

Світильники світлодіодні LightOffer® Посібник користувача

1. Опис

- 1.1. Світильники світлодіодні торгової марки **LightOffer®** є сучасними високоефективними і високотехнологічними джерелами світла. Призначені для загального освітлення виробничих, адміністративних, складських і житлових об'єктів.
- 1.2. Світильники світлодіодні торгової марки **LightOffer®** далі по тексту «світильники LO», мають високу якість передачі кольору, стабільний світловий потік протягом тривалого терміну служби і відповідають всім Європейським стандартам якості і безпеки.
- 1.3. Світильники LO адаптовані до умов роботи вітчизняних електромереж і працюють стійко при нестабільному живленні і перепадах напруги. При включенні вони миттєво дають максимальний світловий потік незалежно від температури навколишнього середовища і нестачі напруги в мережі живлення.
- 1.4. Світильники LO не створюють високочастотних випромінювань і не генерують радіоперешкоди під час роботи, тому що мають вбудовану систему фільтрації і придушення електромагнітних імпульсів.
- 1.5. Світильники LO не містять у своєму складі ртуть, кадмій, свинець та інші шкідливі або небезпечні для здоров'я людей компоненти і не вимагають спеціальних умов утилізації по закінченню терміну служби.

2. Використання і обмеження

- 2.1. Світильники світлодіодні торгової марки **LightOffer®** призначені для експлуатації в мережах змінної напруги 220-240 V і частотою 50 Hz.
- 2.2. Не використовувати:
 - для роботи з регуляторами потужності і реостатами;
 - з несправною електропроводкою або несправними електричними приладами комутації.
 Не перевищувати допустимі параметри напруги і температури.
 Не піддавати механічним діям.
 Не розбирати.

3. Зберігання, обслуговування та утилізація

- 3.1. Світильники світлодіодні торгової марки **LightOffer®** повинні зберігатися в закритих, сухих, провітрюваних приміщеннях в оригінальній упаковці. Заборонено зберігати і експлуатувати світильники в приміщеннях з можливим утворенням агресивних парів і газів.
- 3.2. В процесі експлуатації світильників LO необхідно проводити періодичні обстеження (не рідше двох разів на рік). Перевіряти надійність електричних з'єднань, ущільнень і кріплень. Очищати розсіювач і корпус світильника від пилу, бруду і комах, використовуючи для цього волосяну щітку і намочену у воді губку.
- 3.3. Світильники LO не вимагають спеціальних умов утилізації. Після закінчення терміну служби підлягають розбиранню і здачі в пункти, визначені місцевими органами самоврядування, для подальшої переробки.

4. Сертифікація та гарантія

- 4.1. **TM LightOffer®** гарантує при дотриманні умов зберігання, транспортування та експлуатації відповідність світильників ДСТУ EN 60598-1: 2017, ДСТУ EN 55015: 2017, ДСТУ EN 61547: 2016, ДСТУ EN 62031: 2016, ДСТУ EN 61347-2-13: 2015.
Електромагнітна сумісність відповідає ДСТУ EN 61000-3-2: 2019, ДСТУ EN 61000-3-3: 2015, ДСТУ EN 62493: 2016.
- 4.2. Термін гарантії вказаний в гарантійних зобов'язаннях.
- 4.3. **TM LightOffer®** не приймає претензії щодо якості у випадках:
 - Недотримання обмежень обумовлених в цьому Посібнику користувача.
 - Відсутності оригінальної упаковки світильника і позначки торгової організації про дату продажу.
 - Недотримання споживачем допустимих параметрів електроживлення, температури експлуатації або наявності механічних пошкоджень світильника.

5. Гарантійні зобов'язання

- 5.1. **TM LightOffer®** гарантує надійну роботу світлодіодного світильника LO при дотриманні вимог даного Посібника користувача протягом всього терміну служби.
- 5.2. Гарантійні зобов'язання настають з моменту продажу світильника LO організацією торгівлі із зазначенням дати продажу і підтверджуються підписом відповідальної особи продавця.
- 5.3. Термін гарантійних зобов'язань становить 2 роки при дотриманні вимог транспортування, зберігання, монтажу та експлуатації, обумовлених в цьому посібнику користувача.
- 5.4. Заповнюється при продажу:

Модель _____
(дата виготовлення і номер партії вказані на світильнику)

Дата продажу _____

Продавець _____
(Торгова організація, ПІБ, підпис, печатка)

**Колектив інженерів TM LightOffer® постійно працює над поліпшенням якості світильників LO.
Якщо у Вас є пропозиції щодо вдосконалення світильників LO направляйте їх за адресою:
49080, Україна, м Дніпро, вул. Висоцького, 4.
ТОВ фірма «Обрій».**

Світильники світлодіодні LightOffer® Тип світильника - LO BLP



1. Технічні характеристики

Кліматичне виконання
Температурний діапазон
Група механічного виконання
Клас електробезпеки
Клас захисту
Напруга живлення
Частота мережі живлення
Коефіцієнт потужності
Коефіцієнт пульсації світлового потоку
Індекс передачі кольору
Клас світлорозподілу
Тип кривої сили світла
Тип світлорозподілу
Корельована кольорна температура
Світлова ефективність
Термін служби

У 4
від 0°C до + 50°C
M1
II
IP20
від 160V до 265V
50 Hz
більше 0,95
менше 1%
понад 80 Ra
«П»
«Д»
круглосиметричне
5000 K
110 Lm / W
більше 30 000 годин

Найменування	Потужність, W	Світловий потік, Lm	Розміри світильника, мм	Розміри упаковки, мм	Маса нетто/брутто, кг
LO BLP 40-030 600 x 600	40	4400	595x595x32,5	623x608x46	1,65/2,2
LO BLP 40-030 1200 x 300	40	4400	1195x295x32,5	1208x324x46	1,9/2,5

Примітка

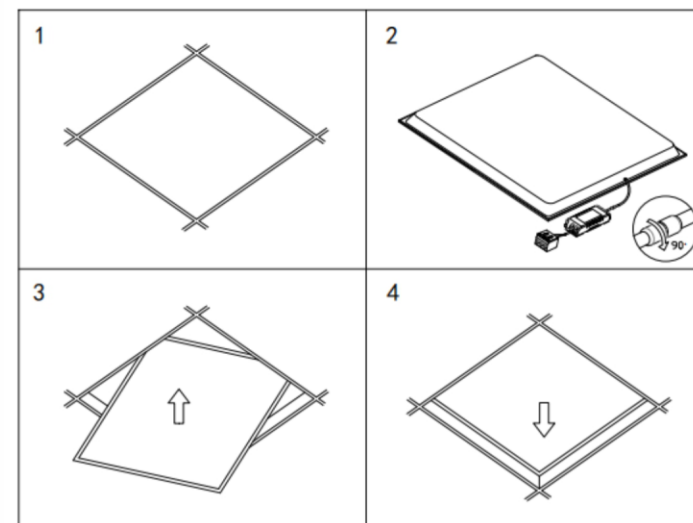
TM LightOffer® залишає за собою право вносити зміни в конструкцію світильників. У зв'язку з постійною роботою з вдосконалення якості, деякі параметри світильників LO можуть мати незначні відмінності від представлених в даному документі.

Світильники світлодіодні LightOffer® Тип світильника - LO BLP

2. Встановлення і заходи безпеки

- Введення в експлуатацію світильників світлодіодних торгової марки **LightOffer®** повинно проводитися підготовленим персоналом, допущеним для проведення електромонтажних робіт.
- Для встановлення світильника LO необхідно використовувати надійну основу для кріплення, що забезпечує міцне утримання світильника в процесі всього терміну його експлуатації з урахуванням зовнішніх чинників (вітрові, снігові та інші навантаження).
- При підключенні до електромережі використовуйте проводку з перетином струмопровідної жили відповідну потужності встановленого світильника.
- Комутація світильника LO повинна забезпечити надійне електричне з'єднання, яке не допускає окислення, підгоряння та іскріння в процесі всього періоду експлуатації світильника. Необхідно використовувати гвинтові з'єднувальні колодки, опресовування або зварювання для з'єднання струмопровідних жил проводу.
- Світильник LO BLP відноситься до II класу електробезпеки і не вимагає обов'язкового заземлення.
- Всі роботи з установки і підключення світильника LO необхідно проводити при відключеній напрузі живлення електромережі.
- Експлуатація світильника LO заборонена при недотриманні вимог, вказаних у цьому Посібнику користувача.
- Монтаж світильника LO проводиться на горизонтальну або вертикальну поверхню.

Монтаж світильника LO BLP



- Визначити місце встановлення світильника.
- Підключити драйвер світильника до електромережі, дотримуючись вимог, описаних в даному розділі.
- Підключити світильник до драйверу за допомогою штекерного роз'єма.
- Вставити і закріпити світильник на місце встановлення.

2.9. При всіх різновидах монтажу світильник LO повинен бути надійно закріпленим і перебувати в нерухомому стані під час роботи, не піддаючи дроти підключення механічним навантаженням.